

genesis[®]
NP

data safe[®]
NPX



Leistungsstarke Lösungen für industrielle Anwendungen

Technische Daten

Genesis® NP Baureihe

Typ	FR Typ*	Volt	Nominal-Kapazität (C20)	Länge mm	Breite mm	Gesamthöhe (inkl. Anschlüsse) mm	Gewicht kg	Layout (inkl. Anschlüsse)	Abbildung Anschlüsse
NP1.2-6	NP1.2-6FR	6	1.2	97	25	56	0.30	1	A
NP2.8-6	NP2.8-6FR	6	2.8	67	33	105	0.59	5	A
NP3-6	NP3-6FR	6	3.0	134	33	67	0.69	1	A
NP4-6	NP4-6FR	6	4.0	70	47	105	0.80	5	A
NP7-6	NP7-6FR	6	7.0	151	33	100	1.28	1	A
NP10-6	NP10-6FR	6	10.0	151	50	101	1.99	1	A
NP12-6	NP12-6FR	6	12.0	151	50	101	2.03	1	C
NP0.8-12	NP0.8-12FR	12	0.8	96	25	61	0.37	7	H/I
NP1.2-12	NP1.2-12FR	12	1.2	97	48	56	0.57	3	A
NP2-12	NP2-12FR	12	2.0	150	20	89	0.70	8	B
NP2-12C	NP2-12CFR	12	2.0	182	24	61	0.73	6	D
NP2.3-12	NP2.3-12FR	12	2.3	178	35	67	0.98	1	A
NP2.9-12	NP2.9-12FR	12	2.9	79	56	105	1.24	1	A
NP3.4-12	NP3.4-12FR	12	3.4	134	67	67	1.39	3	A
NP5-12	NP5-12FR	12	5.0	90	70	107	1.81	1	A/C
NP7-12	NP7-12FR	12	7.0	151	65	100	2.59	4	A/C
NP10-12	NP10-12FR	12	9.5	151	65	118	3.27	4	A
NP12-12	NP12-12FR	12	12.0	151	98	100	4.06	4	C
NP18-12	NP18-12FR	12	17.2	181	76	167	6.17	2	E/G
NP24-12	NP24-12FR	12	24.0	166	175	125	9.07	2	E/G
NP33-12	NP33-12FR	12	33.0	197	131	158+	11.79	1	E/G
NP38-12	NP38-12FR	12	38.0	197	165	172	14.59	2	G
NP55-12	NP55-12FR	12	55.0	229	138	207+	18.01	1	G
NP65-12	NP65-12FR	12	65.0	350	166	174	23.63	2	G
NP75-12	NP75-12FR	12	75.0	259	169	208+	26.50	1	G
NP90-12	NP90-12FR	12	90.0	304	168	229	31.18	1	G
NP100-12	NP100-12FR	12	100.0	329	174	214+	32.50	1	G
NP120-12	NP120-12FR	12	120.0	407	173	235	38.41	1	G
NP150-12	NP150-12FR	12	150.0	483	170	241	44.50	1	G
NP200-12	NP200-12FR	12	200.0	522	240	218+	64.50	3	G

DataSafe® NPX Baureihe

Typ	FR Typ*	Volt	15 min., Watt je Zelle bis 1,67 V/Zelle	Nominal-Kapazität (C20)	Länge mm	Breite (inkl. Anschlüsse) mm	Gesamthöhe (inkl. Anschlüsse) mm	Gewicht kg	Layout	Abbildung Anschlüsse
NPX50-6	NPX50-6FR	6	50W/Cell	13	151	50	100	2.09	1	C
NPX24-12	NPX24-24FR	12	24W/Cell	6	151	51	100	2.28	4	neg A pos C
NPX25-12	NPX25-12FR	12	23W/Cell	5	90	70	107	1.95	1	C
NPX35-12	NPX35-12FR	12	35W/Cell	8	151	65	100	2.75	4	A/C
NPX80-12	NPX80-12FR	12	80W/Cell	20	181	76	167	6.35	2	E
NPX100-12	NPX100-12FR	12	95W/Cell	28	166	125	175	9.70	2	E
NPX135-12	NPX135-12FR	12	135W/Cell	33	197	131	158+	11.94	1	E
NPX150-12	NPX150-12FR	12	150W/Cell	40	197	165	172	14.29	2	G

FUSSNOTEN:

* FR: UL94-VO, Gehäuse und Deckel f ammenhemmend (Sauerstoff ndex 28)
+ Höhe einschließlich Deckel. Gesamthöhe einschließlich Anschlüsse in Abhängigkeit des Aufbaus und der Abmaße der Anschlüsse.

UL gelistet, Aktenzeichen MH16464

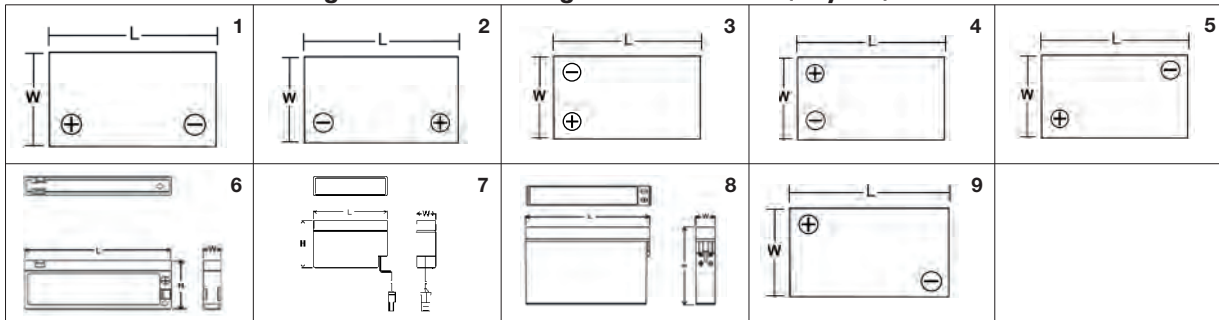
HINWEIS: Alle Maße +/- 1,0 mm; Gewichte +/- 5%.

Anzugsdrehmomente:

Pol mit M5 Gewindebolzen: 26.6 lbf.in (3Nm) +/- 5%

Pol mit M6 Gewindebolzen: 44.31 lbf.in (5Nm) +/- 5%

Schematische Darstellung der Polanordnungen und Abmaße (Layout)



Maße und Abbildungen der Anschlüsse

<p>Faston Anschluss: 0,187 A</p> <table border="1"> <thead> <tr> <th colspan="2">INCH = MM</th> </tr> </thead> <tbody> <tr><td>0.250</td><td>6.35</td></tr> <tr><td>0.187</td><td>4.75</td></tr> <tr><td>0.124</td><td>3.15</td></tr> <tr><td>0.098</td><td>2.49</td></tr> <tr><td>0.059</td><td>1.50</td></tr> <tr><td>0.031</td><td>0.79</td></tr> <tr><td>0.020</td><td>0.51</td></tr> <tr><td>0.004</td><td>0.10</td></tr> </tbody> </table>	INCH = MM		0.250	6.35	0.187	4.75	0.124	3.15	0.098	2.49	0.059	1.50	0.031	0.79	0.020	0.51	0.004	0.10	<p>Faston Anschluss: 0,187 B</p> <table border="1"> <thead> <tr> <th colspan="2">INCH = MM</th> </tr> </thead> <tbody> <tr><td>0.472</td><td>11.99</td></tr> <tr><td>0.250</td><td>6.35</td></tr> <tr><td>0.236</td><td>5.99</td></tr> <tr><td>0.187</td><td>4.75</td></tr> <tr><td>0.130</td><td>3.30</td></tr> <tr><td>0.079</td><td>2.01</td></tr> <tr><td>0.020</td><td>0.51</td></tr> </tbody> </table>	INCH = MM		0.472	11.99	0.250	6.35	0.236	5.99	0.187	4.75	0.130	3.30	0.079	2.01	0.020	0.51	<p>Faston Anschluss: 0,250 C</p> <table border="1"> <thead> <tr> <th colspan="2">INCH = MM</th> </tr> </thead> <tbody> <tr><td>0.250</td><td>6.35</td></tr> <tr><td>0.180</td><td>4.57</td></tr> <tr><td>0.098</td><td>2.49</td></tr> <tr><td>0.059</td><td>1.50</td></tr> <tr><td>0.031</td><td>0.79</td></tr> <tr><td>0.020</td><td>0.51</td></tr> <tr><td>0.004</td><td>0.10</td></tr> </tbody> </table>	INCH = MM		0.250	6.35	0.180	4.57	0.098	2.49	0.059	1.50	0.031	0.79	0.020	0.51	0.004	0.10
INCH = MM																																																				
0.250	6.35																																																			
0.187	4.75																																																			
0.124	3.15																																																			
0.098	2.49																																																			
0.059	1.50																																																			
0.031	0.79																																																			
0.020	0.51																																																			
0.004	0.10																																																			
INCH = MM																																																				
0.472	11.99																																																			
0.250	6.35																																																			
0.236	5.99																																																			
0.187	4.75																																																			
0.130	3.30																																																			
0.079	2.01																																																			
0.020	0.51																																																			
INCH = MM																																																				
0.250	6.35																																																			
0.180	4.57																																																			
0.098	2.49																																																			
0.059	1.50																																																			
0.031	0.79																																																			
0.020	0.51																																																			
0.004	0.10																																																			
<p>M5 Gewindebuchse E</p>	<p>M6 Gewindebuchse G</p>	<p>JST No. VHR-2N H</p> <table border="1"> <thead> <tr> <th colspan="2">INCH = MM</th> </tr> </thead> <tbody> <tr><td>0.530</td><td>13.46</td></tr> <tr><td>0.420</td><td>10.67</td></tr> <tr><td>0.310</td><td>7.87</td></tr> <tr><td>0.230</td><td>5.84</td></tr> <tr><td>0.160</td><td>4.06</td></tr> </tbody> </table>	INCH = MM		0.530	13.46	0.420	10.67	0.310	7.87	0.230	5.84	0.160	4.06																																						
INCH = MM																																																				
0.530	13.46																																																			
0.420	10.67																																																			
0.310	7.87																																																			
0.230	5.84																																																			
0.160	4.06																																																			
<p>Tyco. 1-480318-0 I</p> <table border="1"> <thead> <tr> <th colspan="2">INCH = MM</th> </tr> </thead> <tbody> <tr><td>0.860</td><td>21.84</td></tr> <tr><td>0.530</td><td>13.46</td></tr> <tr><td>0.430</td><td>10.92</td></tr> <tr><td>0.295</td><td>7.49</td></tr> </tbody> </table>	INCH = MM		0.860	21.84	0.530	13.46	0.430	10.92	0.295	7.49	<p>"Camcorder"-Anschluss L</p> <table border="1"> <thead> <tr> <th colspan="2">INCH = MM</th> </tr> </thead> <tbody> <tr><td>0.870</td><td>22.01</td></tr> <tr><td>0.550</td><td>13.97</td></tr> <tr><td>0.430</td><td>10.92</td></tr> <tr><td>0.230</td><td>5.84</td></tr> </tbody> </table>	INCH = MM		0.870	22.01	0.550	13.97	0.430	10.92	0.230	5.84	<p>Hinweis: Maßangaben in Millimeter (mm) Toleranzen: ± 0,5 mm für Maße < 5mm ± 1,0 mm für Maße ≥ 5mm</p>																														
INCH = MM																																																				
0.860	21.84																																																			
0.530	13.46																																																			
0.430	10.92																																																			
0.295	7.49																																																			
INCH = MM																																																				
0.870	22.01																																																			
0.550	13.97																																																			
0.430	10.92																																																			
0.230	5.84																																																			

Auf aden

- Auffrischungsladung: Gelagerte Batterien erfordern alle 6 Monate eine Auffrischungsladung (bei einer Umgebungstemperatur von max. 25°C). Mit Konstantspannung von 2,40 V je Zelle über 15 bis 20 Stunden laden; Ladestrom zu Beginn < 0,1C.

Entladen

- Unterbrechung der Entladung, wenn die Spannung die minimal zulässige Schlussspannung (1,6 V je Zelle) erreicht hat. Sofort wieder auf aden.
- Nicht dauerhaft mit Entladestromstärken von 3C oder mehr betreiben.

Lagerung

- Einlagerung der Batterien immer im voll geladenen Zustand.
- Werden die Batterien über einen längeren Zeitraum gelagert, muss alle 6 Monate eine Auffrischungsladung entsprechend der Ladevorschriften erfolgen.
- Lagerung der Batterien an einem trockenen und kühlen Ort ohne direktes Sonnenlicht.

Temperaturbereich

- Erlaubter Bereich: -15°C bis +50°C, für Ladung und Entladung.

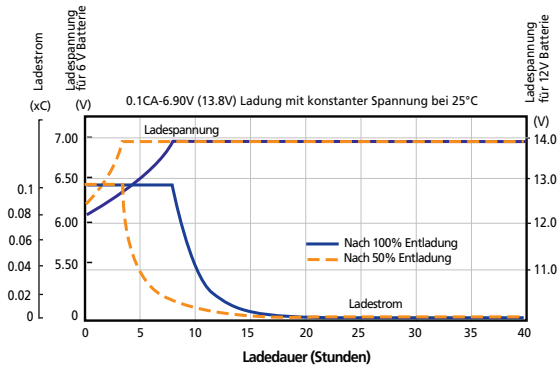
Einbau oder Aufstellen der Batterien

- Batterie nur in gut belüfteten Räumen einsetzen; nur Einbau in Geräte/Schränke mit ausreichend Belüftungsmöglichkeiten.
- Einbau der Batterien in der Nähe warmer oder heißer Komponenten, wie z.B. Transformatoren, vermeiden.
- Einsatz der Batterien im untersten Bereich des Gerätegehäuses, Batterieschranks oder -gestells, um einen unnötigen Anstieg der Betriebstemperatur der Batterie zu vermeiden.
- Installation und Betrieb in "Über-Kopf-Montage" nicht zulässig.

Sonstiges

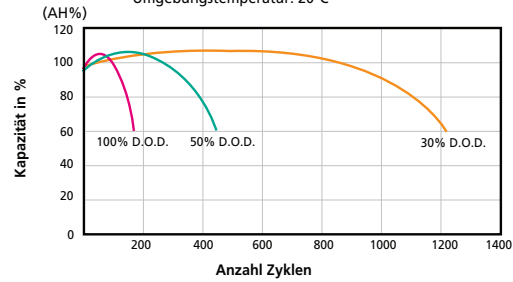
- Anschlüsse nicht kurzschließen.
- NICHT offenem Feuer aussetzen.
- Direkten Kontakt der Batterien zu Benzin, jeglicher Art von Ölen, Lösungsmitteln, Reinigungsmitteln, Lösungsmitteln auf Erdölbasis oder Ammoniaklösungen vermeiden. Diese Stoffe können das Gehäuse der Batterie beschädigen und führen zum Verlust der Gewährleistung.

Ladekennlinien



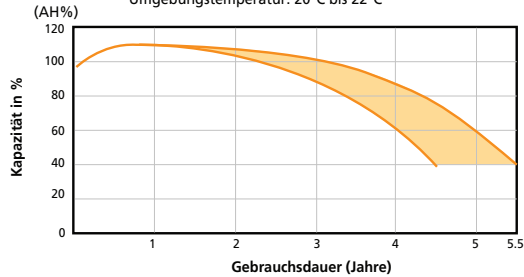
Gebrauchsdauer der NP-Serie im zyklischen Betrieb, in Abhängigkeit von der Entladetiefe (D.O.D.)

Testbedingungen: Entladestrom: 0,17C Amp.
Ladestrom: 0,09C Amp.
Ladefaktor: 125% der entladenen Kapazität
Umgebungstemperatur: 20°C

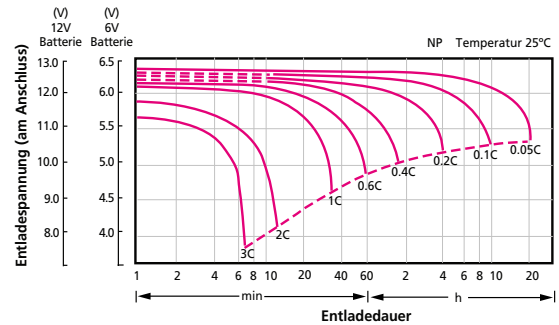


Gebrauchsdauer der NP-Serie im Float-Betrieb

Testbedingungen: Erhaltungsladespannung: 2,25 bis 2,30 V je Zelle
Umgebungstemperatur: 20°C bis 22°C



Entladekennlinien der NP-Serie bei 25°C



Bei erforderlichen Entladeströmen größer 3C wenden Sie sich bitte vorab an den technischen Kundendienst von EnerSys.

Ladespannung

Temperatur °C	Stand-by-Betrieb,* Ladespannung je Zelle	Zyklusbetrieb, Ladespannung ** je Zelle
0	2.340	2.510
10	2.310	2.480
20	2.280	2.450
25	2.265	2.435
30	2.250	2.420
35	2.235	2.405
40	2.220	2.390

* Ladestrom min. 5% C₂₀ Kapazität, keine Obergrenze

** Ladestrom max. 25% C₂₀ Kapazität



www.enersys.com

EnerSys World Headquarters
2366 Bernville Road
Reading, PA 19605, USA
Tel: +1-610-208-1991
+1-800-538-3627
Fax: +1-610-372-8613

EnerSys EMEA
EH Europe GmbH
Löwenstrasse 32
8001 Zurich, Switzerland

EnerSys Asia
152 Beach Road
Gateway East Building
Level 11-03
189721 Singapore
Tel: +65 6508 1780

Hawker GmbH
Dieckstrasse 42
58089 Hagen, Germany
Tel. +49 (0) 2331/372-901
info.reserve@de.enersys.com

EnerSys GmbH
Dirnhirngasse 110
1230 Wien, Austria
Tel. +43 (0)1 88 00 60
enersysgmbh@at.enersys.com

Kontakt:

© 2014 EnerSys. Alle Rechte vorbehalten.
Handelsmarken und Logos sind das
Eigentum von EnerSys und seinen
Tochterunternehmen.